

REMA Dynamometer 05TX/RX mit ablesbare Fernbedienung



REMA Dynamometer 05TX/RX enthält im Set einen Kunststoffkoffer, Fernbedienung, Betriebsanleitung und Kalibrierungsdaten.

Mechanische Merkmale

- Eloxiertes Aluminiumgehäuse.
- Alloy Stahlöse.
- Testlast: 2 x WLL (ohne den Triebzeug).
- Sicherheitsfaktor 5 x WLL
- Schutzart: IP65 (EN 60529).

Elektrische Daten

- Alkaline Batterie (3 x AA Typ).
- Betriebsdauer ca. 180 Stunden.
- Umgebungstemperatur zwischen -5°C bis $+55^{\circ}\text{C}$.
- Genauigkeit $\pm 0,1\%$ der Messwerte.
- Batteriestandanzeige.

Funktionen

- Automatische Nullstellung beim Einschalten.
- Digitale Null- und Gewichtseinstellungen
- Digitaler Stabilisierungs-Filter, um größere Gewichtsschwankungen zu dämpfen.
- Einfaches-Menü: EIN / AUS, Tara, Peak und HOLD Knöpfe.
- Einheitenwahl (kg - t - ton - lbs - daN - kN).
- Auswahl automatische Abschaltung.

RX Port Energie

- Alkaline-Batterien (3 x AA).
- Betriebsdauer ca. 150 Stunden.
- Batteriestandanzeige.

Elektronische Daten RX-Port

- LCD-Display mit 5fach, 12 mm Ziffernhöhe.
- 868-MHz-Frequenzregelung.
- Umgebungstemperatur -5°C bis $+55^{\circ}\text{C}$.
- RS232-Schnittstelle für Drucker- oder PC-Anschluss.

TX-Load elektronische Spezifikationen.

- 868-MHz-Frequenzregelung.

Elektrische Daten TX-Load

- Datenübertragungsabstand: max 50 m.

Standard Lieferung

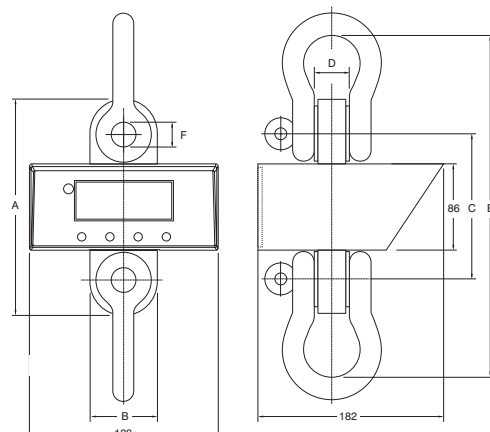
- Schäkel für die Modelle DSD05TX/RX-3.2T und DSD05TX/RX-6.3T.
- Fernbedienung.

Optionen

- Schäkel für das Modell DSD05TX/RX-10.0T.

Norm:

- EN12100-1/2, EMC2004/108/EG, EN13155, EN13889



Typ	Tragfähigkeit (kg)	Auflösung Ziffernschritt (kg)	A (mm)	B (mm)	C (mm)	D (mm)	E (mm)	F (mm)	Geschweiffter Schäkel (t)	Gewicht (kg)	Artikel-Nr.
DSD05TX/RX-3.2T	3200	1	199	69	130	25	269	20	3.25 in.	4.7	1513005
DSD05TX/RX-6.3T	6300	2	213	69	144	35	348	26	6.5 in.	7.0	1513007
DSD05TX/RX-10.0T	10000	5	265	100	181	50	455	36	12 ex.	9.6	1513009